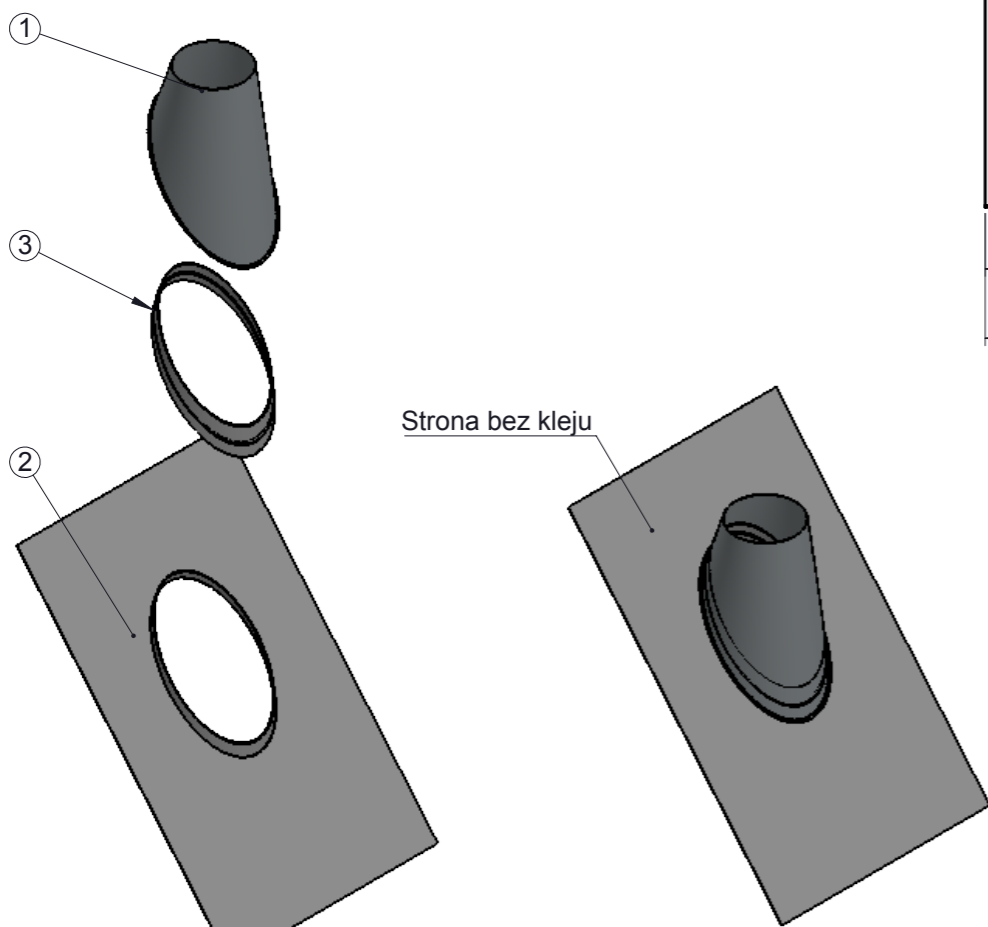
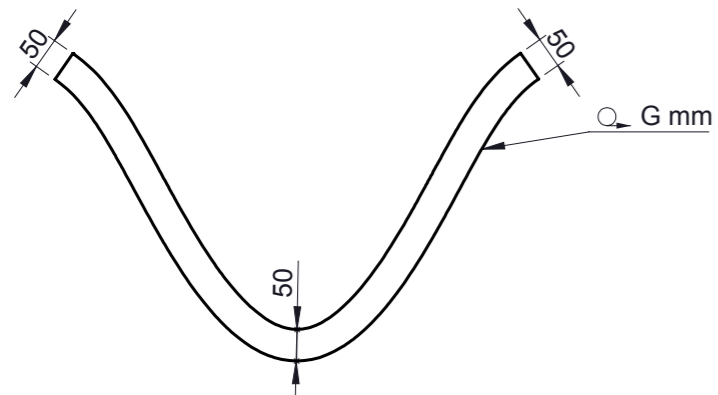
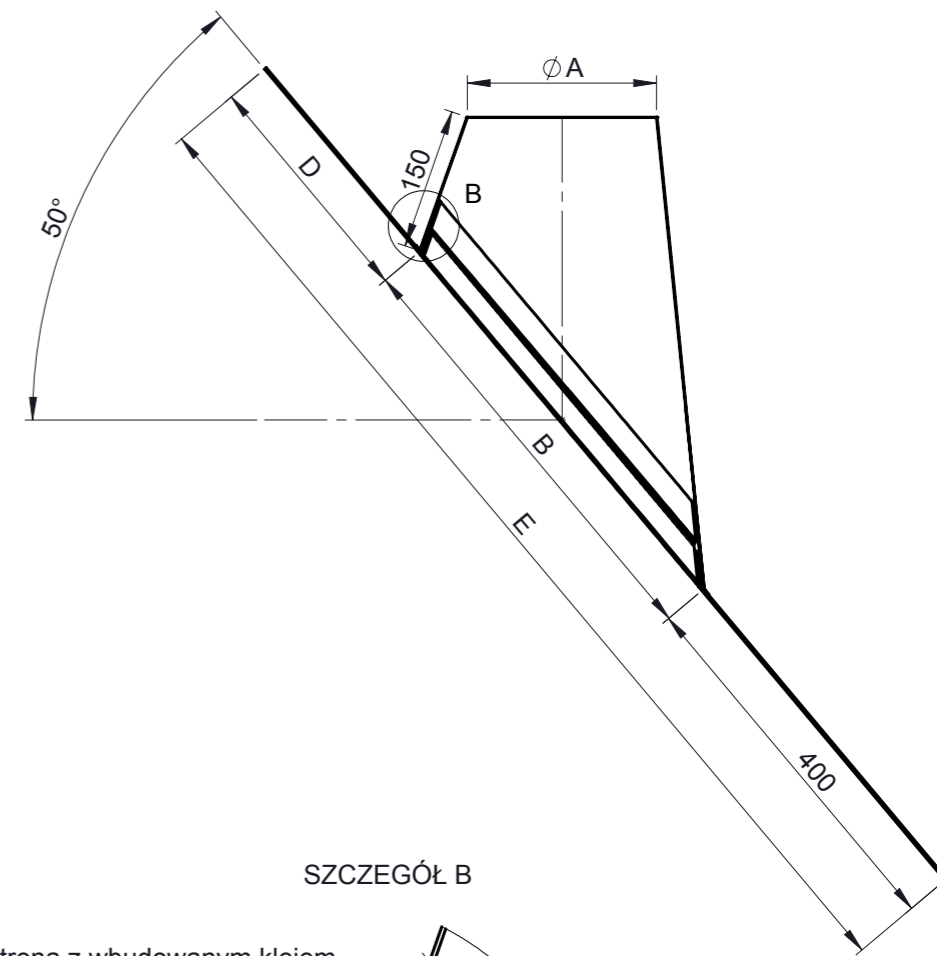
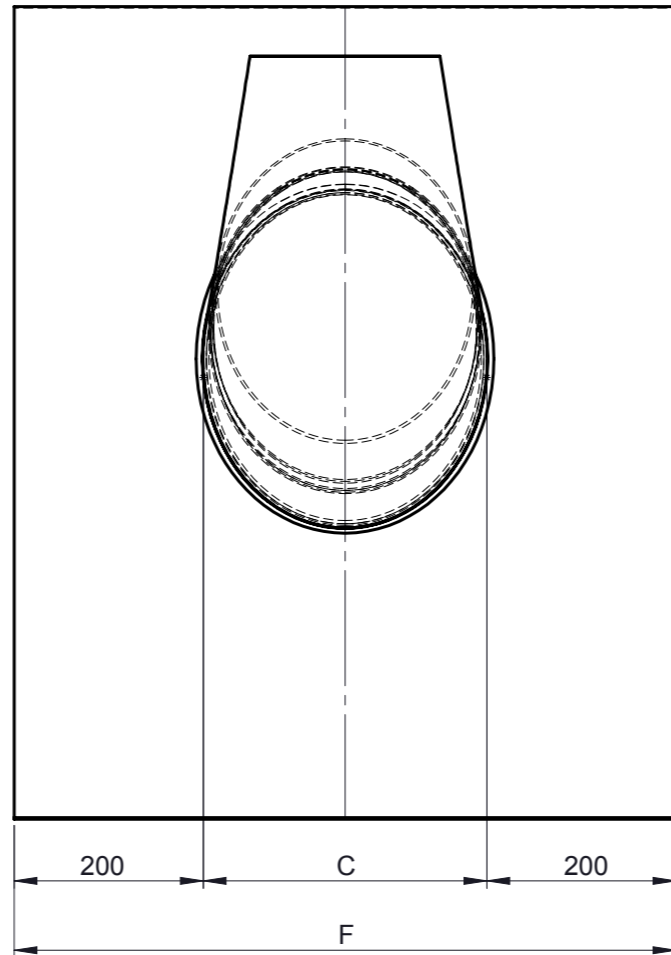


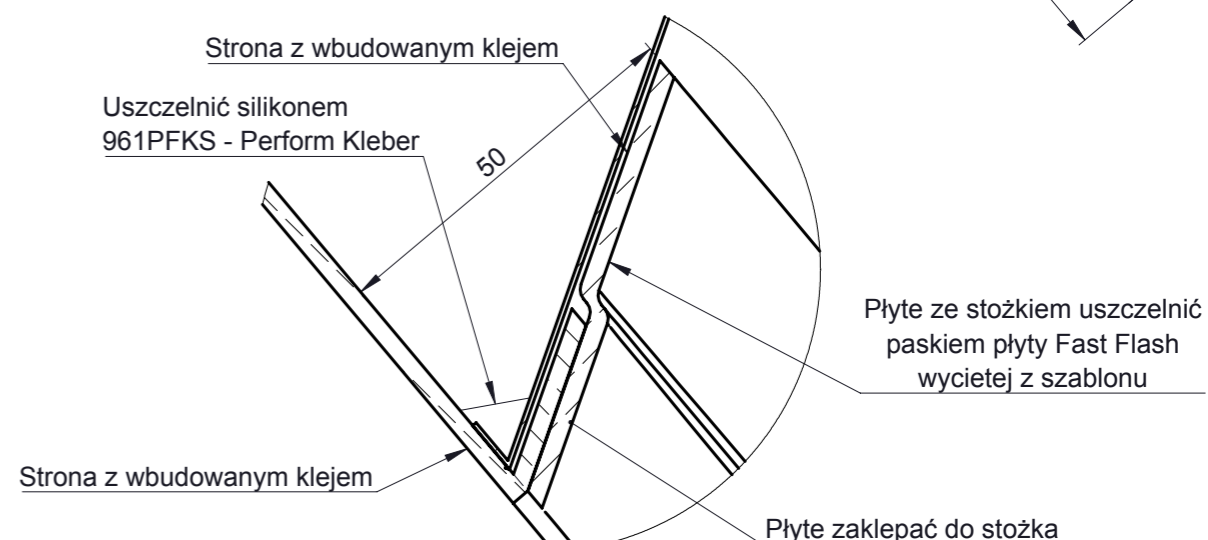
**UWAGA:**  
Przykładowy wycinek paska H=50  
W celu wycięcia używać szablonu  
dedykowanego do danego  $\phi$



Strona bez kleju



SZCZEGÓŁ B



**UWAGA!!!**

- Wycinki pobrać z plików DXF
- Łączenie płyty Fast Flash ze stożkiem, zaklepać.
- Montować do dołu stroną klejącą
- W celu wycięcia (poz.3) użyć gotowego szablonu

|    |            |     |             |           |     |
|----|------------|-----|-------------|-----------|-----|
| 3  | Pasek H=50 |     | Fast Flash  | 2,5       | 1   |
| 2  | Płyta      |     | Fast Flash  | 2,5       | 1   |
| 1  | Stożek     |     | 1.4301 IIID | 0,6       | 1   |
| NO | NAME / DIN | NAV | MATERIAL    | THICKNESS | QTY |

|        |       |       |        |        |        |        |        |        |        |        |        |        |        |        |
|--------|-------|-------|--------|--------|--------|--------|--------|--------|--------|--------|--------|--------|--------|--------|
| $\phi$ | 100   | 125   | 150    | 160    | 165    | 180    | 195    | 200    | 210    | 215    | 225    | 230    | 245    | 250    |
| A      | 120   | 145   | 170    | 180    | 185    | 200    | 215    | 220    | 230    | 235    | 245    | 250    | 265    | 270    |
| B      | 342,7 | 381,6 | 420,6  | 436,1  | 443,9  | 467,3  | 490,7  | 498,4  | 514,0  | 521,8  | 537,4  | 545,2  | 568,5  | 576,3  |
| C      | 220   | 245   | 270    | 280    | 285    | 300    | 315    | 320    | 330    | 335    | 345    | 350    | 365    | 370    |
| D      | 377,3 | 338,4 | 299,4  | 283,9  | 276,1  | 252,7  | 229,3  | 221,6  | 206,0  | 198,2  | 182,6  | 174,8  | 151,5  | 143,7  |
| E      | 1120  |       |        |        |        |        |        |        |        |        |        |        |        |        |
| F      | 620   | 645   | 670    | 680    | 685    | 700    | 715    | 720    | 730    | 735    | 745    | 750    | 765    | 770    |
| G      | 894,5 | 996,1 | 1097,8 | 1138,4 | 1158,8 | 1219,8 | 1280,7 | 1301,1 | 1341,7 | 1362,1 | 1402,7 | 1423,0 | 1484,0 | 1504,4 |

|             |                            |          |             |                  |        |
|-------------|----------------------------|----------|-------------|------------------|--------|
| notes:      | DIN ISO 13920 Tolerances B |          |             | scale            |        |
|             | revisions-no.              | A        |             | mm/kg            | format |
|             | date                       | 07.09.18 |             | MSA              | A3     |
|             | checked by                 | 07.09.18 |             | MGR              | sheet  |
|             | approved by                | 07.09.18 |             | JWY              | 1 of 1 |
| modified by |                            |          | code        | ZUAC 2390 $\phi$ |        |
|             |                            |          | drawing-no. | 07-04-5299-000   |        |

|             |   |
|-------------|---|
| description | Przejście dachowe 46-60° na płycie Fast Flash |
| code        | ZUAC 2390 $\phi$                              |
| drawing-no. | 07-04-5299-000                                |

