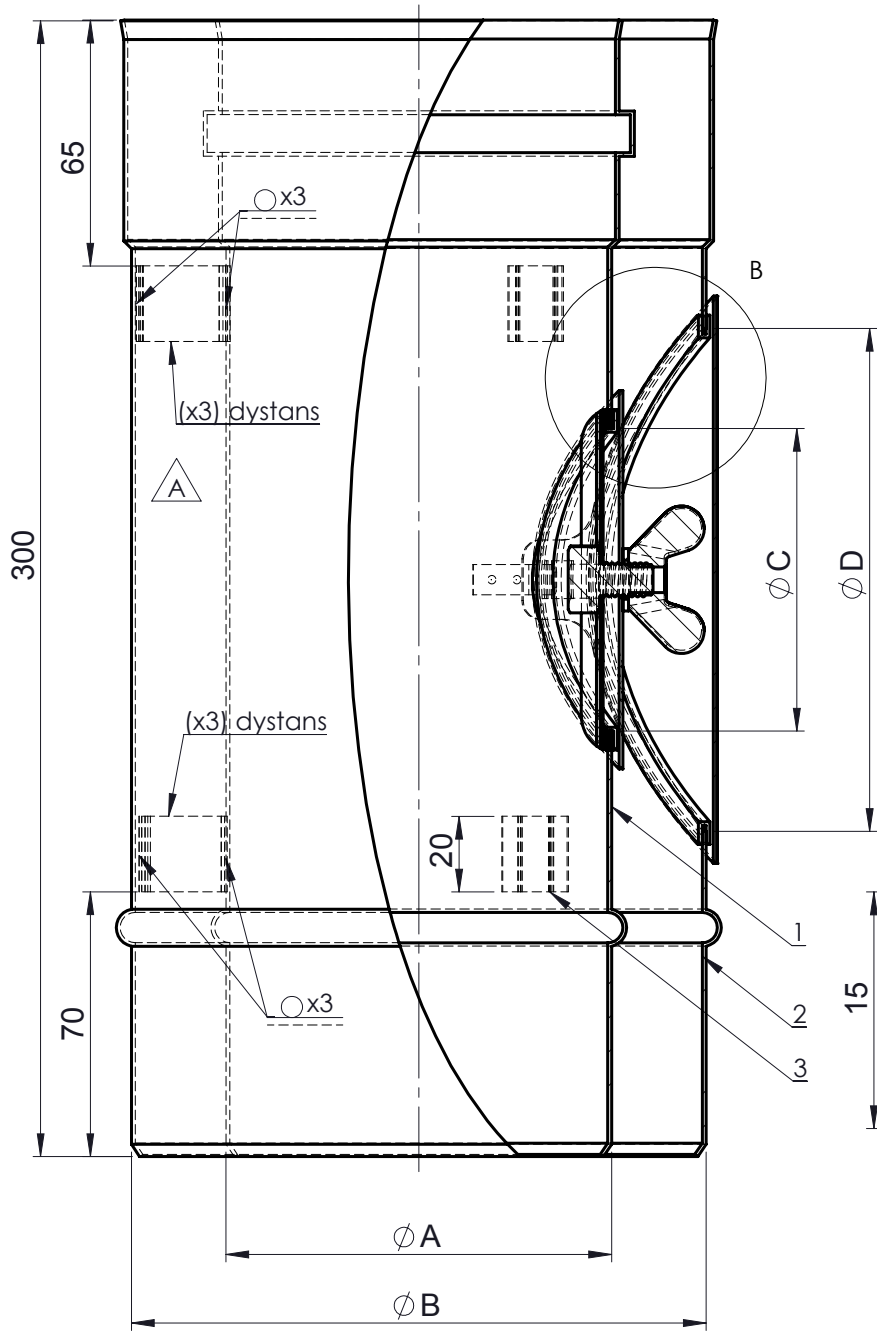
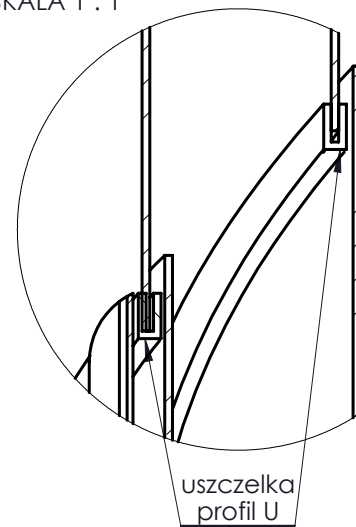


POPRAWKI

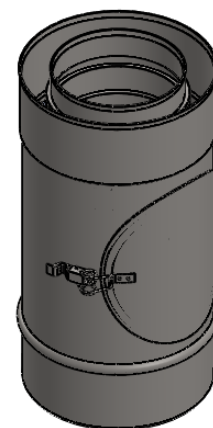
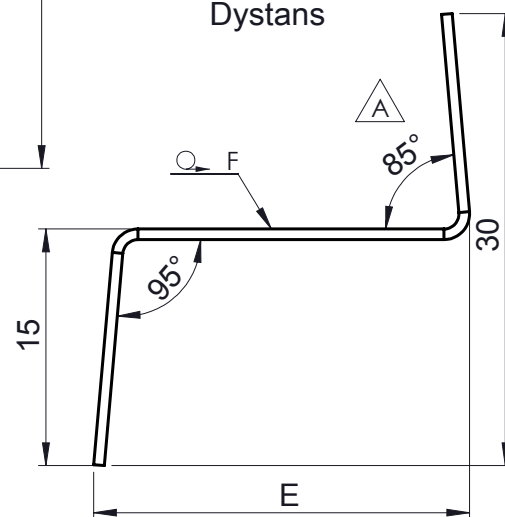
POPRAWKA	OPIS	DATA	NAZWISKO
A	dodano wymiar \varnothing 130/200, oznaczono dystanse i materiał wykonania	29.03.13r.	K. Stefański



SZCZEGÓŁ B
SKALA 1 : 1



Dystans



\varnothing	100/150	130/200
A	100	130
B	150	200
C	80	100
D	130	150
E	25	35
Q F	42	52

Jeremias[®]
Spółka z o.o. 62-200 Gniezno; ul. Kokoszeki 6

nazwa / description

Rura 300mm z dekle
wewnętrznym i zewnętrznym

nr rys. / drawing number

JG/0843/12

kod / code

H-TWIN 68

materiał / material

- 1 - 1.4404 IIIC 0,8mm
- 2 - 1.4301 IIID 0,8mm
- 3 - 1.4310 FS 0,8mm

	Data	Nazwisko	Podpis
Rysował	03.04.12r.	M. Chłopicki	
Sprawdził	29.03.13r.	P. Sawikowski	
Zmiana	29.03.13r.	K. Stefański	
Zatwierdził	29.03.13r.	J. Wytrykowski	

Wszystkie treści takie jak tekst, grafika, logo, symbole stanowią własność Jeremias sp. z o.o. i podlegają ochronie przepisów ustawy o prawie autorskim i prawach pokrewnych oraz ustawy prawo własności przemysłowej. Nieuprawnione wykorzystywanie lub rozpowszechnianie jakichkolwiek materiałów stanowiących własność Jeremias sp. z o.o. bez jego zgody stanowi naruszenie praw autorskich, praw dotyczących znaków handlowych i/lub innych praw, a ponadto podlega odpowiedzialności cywilnej i karnej.