

A

B

C

D

E

F

569

440 (+4mm Bördelung)

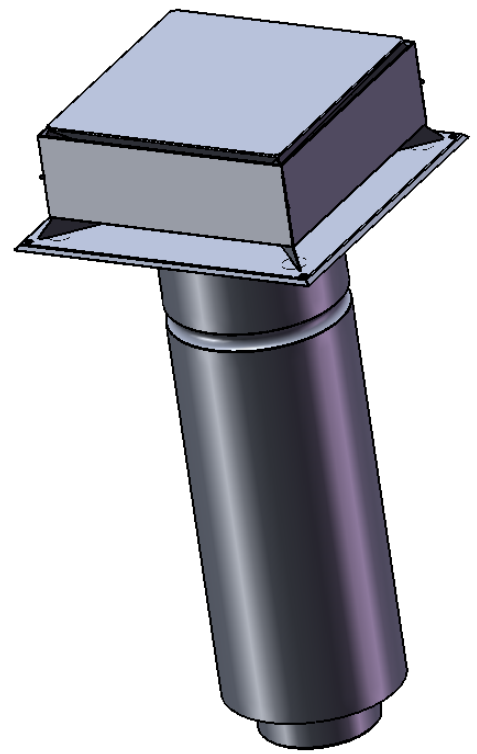
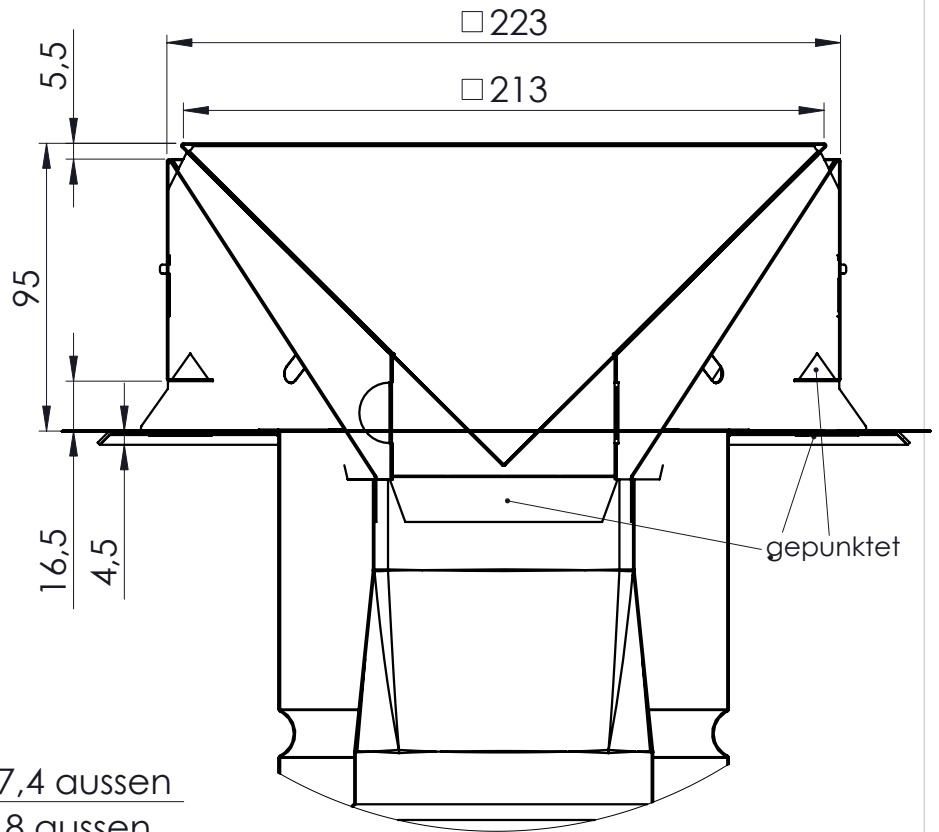
430

Ø 147,4 aussen
Ø 98,8 aussen

□ 268,5

250

4X Ø 6



Material:
Oberfläche

Revisions-Nr.

Jeremias[®]

Benennung

Zuluftelement quadratisch

Zeichnungs-Nr.

H-Twin-462 100-150

A4

| | | | | | |
|------|----------|-------|--------|----------|---------|
| | | | | Datum | Name |
| | | | Gez. | 07.11.07 | K. Hahn |
| | | | Gepr. | | |
| | | | Freig. | | |
| Zus. | Revision | Datum | Name | | |

Blatt-Nr.

1-2

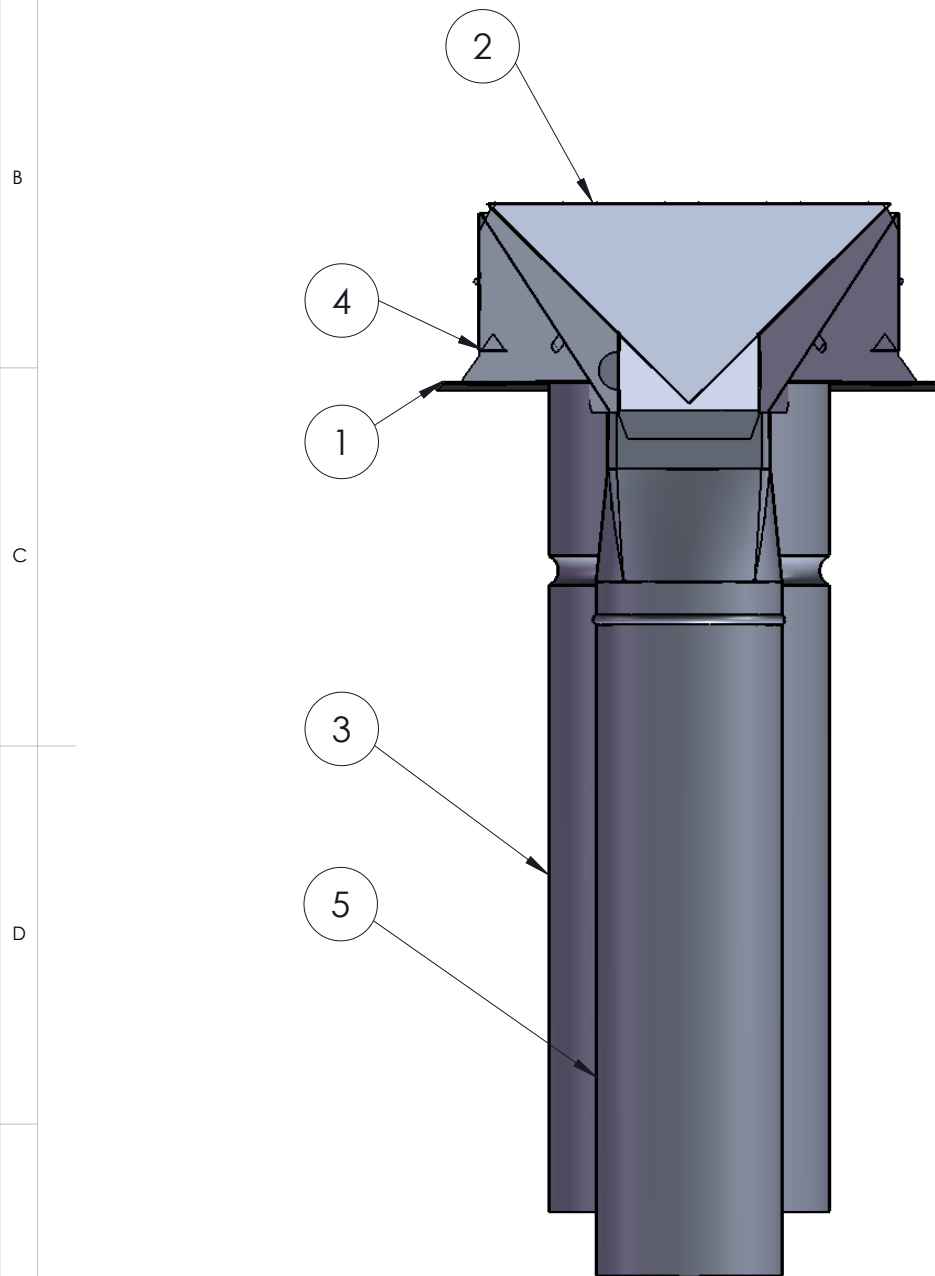
1

2

3

4

| POS-NR. | BENENNUNG | BESCHREIBUNG | MENGE |
|---------|-----------------|-------------------|-------|
| 1 | Grundplatte | 1.4301, 1.0, matt | 1 |
| 2 | Kantteil innen | 1.4571, 0.5, matt | 1 |
| 3 | Aussenrohr | | 1 |
| 4 | Kantteil aussen | 1.4571, 0.5, matt | 1 |
| 5 | Innenrohr | 1.4571, 0.5, matt | 1 |



| | | | | | | | |
|------|----------|---------------|------|--|--|---------------------------|--|
| | | Material: | | Gewicht: 3080 g | | Revisions-Nr. | |
| | | Oberfläche | |  | | | |
| | | | | | | | |
| | | Datum | | Name | | Benennung | |
| | | Gez. 07.11.07 | | K. Hahn | | Zuluftelement quadratisch | |
| | | Gepr. | | | | | |
| | | Freig. | | | | | |
| | | | | | | Zeichnungs-Nr. | |
| | | | | | | H-Twin-462 100-150 | |
| | | | | | | A4 | |
| Zus. | Revision | Datum | Name | | | Blatt-Nr. | |