

A

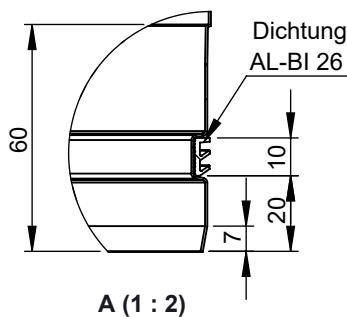
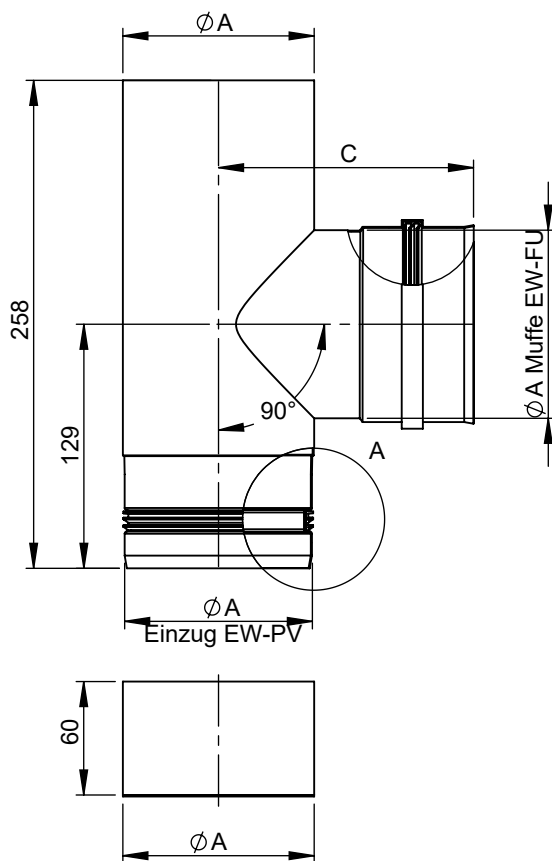
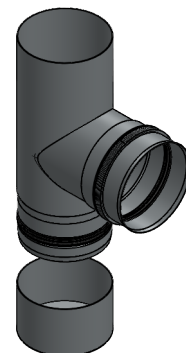
B

C



D

E

F

M 1:8 ($\varnothing 100$)**Oberfläche X:****15-Hitzebeständige Silikonfarbe Schwarz 702.284****25-Hitzebeständige Silikonfarbe Gussgrau 702.288**

\varnothing	080	100
A	80	100
C	126	135
t	0,6	
kg	0,54	0,68

material: inside/outside	surface: inside/outside	DIN ISO 13920 Tolerances B			 Jeremias [®] CHIMNEY SYSTEMS	scale
1.4404 (316L)	2R (3D)	revisions-no. A4	mm / kg			1:4
notes:		date	name	description	format	sheet
		24.07.2017	KAB	T-Anschluss 90° mit Abgang FU-Muffe und abnehmbarer Kondensatschale ohne Ablauf	A4	
		checked by		code		1 of 1
		approved by		X-EWPV557		
		modified by		drawing-no. 06-21-2237-000		