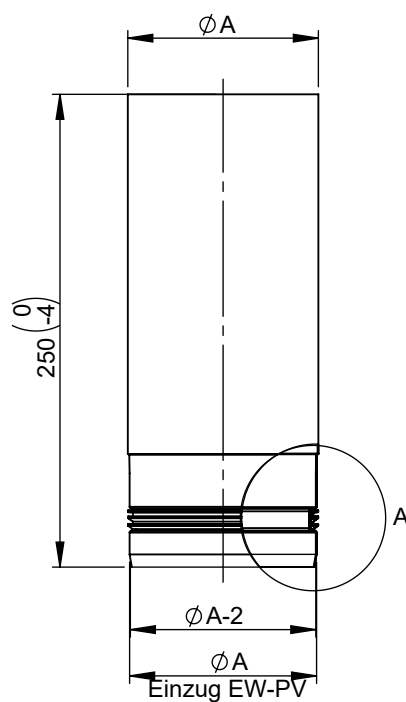


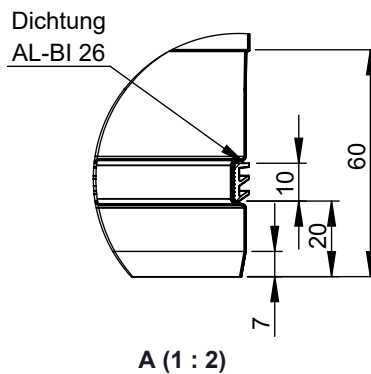
A

B

C



D




M 1:4 (Ø100)



E

Oberfläche X:**15-Hitzebeständige Silikonfarbe Schwarz 702.284****25-Hitzebeständige Silikonfarbe Gussgrau 702.288**

\varnothing	080	100
A	80	100
t	0,4	
kg	0,21	0,26

material: inside/outside	1.4404 (316L)	surface: inside/outside	2R (3D)	DIN ISO 13920 Tolerances B			 CHIMNEY SYSTEMS	scale
				revisions-no.	A3	mm / kg		1:4
notes:				date	24.07.2017	name	KAB	format
				description	Laengenelement 250mm			A4
				code	X-EWPV015			sheet
				drawing-no.	06-21-4200-000			1 of 1

F