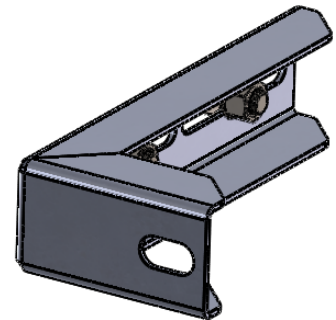
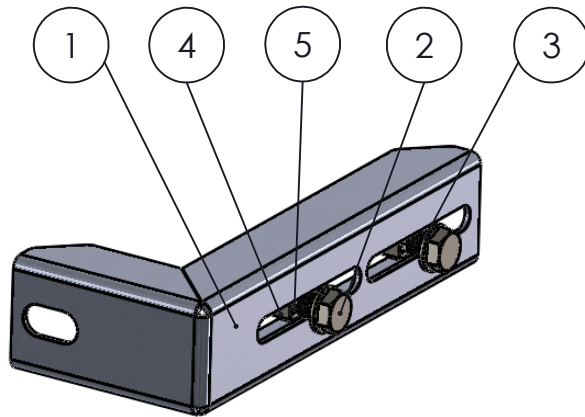


POS-NR.	BENENNUNG	BESCHREIBUNG	MATERIAL	MENGE
1	ZUWA767 Verlängerung-150	Laserteil	304 ; 2,0	1
2	Sechskantschraube M8x20	Kaufteil	Edelstahl A2	4
3	Unterlegscheibe DIN 126 - 8,4	Kaufteil	Edelstahl A2	4
4	Sechskantmutter M8	Kaufteil	Edelstahl A2	4
5	Fächerscheibe DIN 6798-A8.4	Kaufteil	Edelstahl A2	4



material		weight 0,638 Kg		revision-nr. A1	
surface XX=4D 2R (glanz) XX=4C 2B (matt)		Jeremias [®] Wandhalterverlängerung bis WA150mm für ZUWA704 ZUWA.00XX00.767			
date					
drawn 08.10.09		K. Hahn		description code drawing-nr. A4	
checked					
appr.					
revision		date		name	
				Hagemann	
scale		sheet		1 of 1	