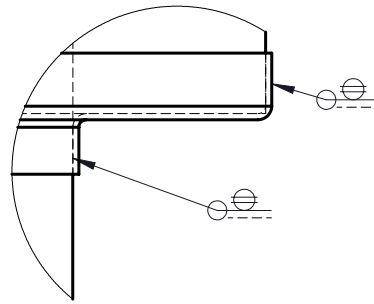
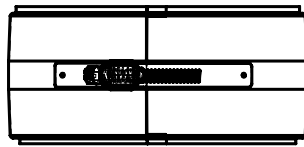


SZCZEGÓŁ A (1:1)



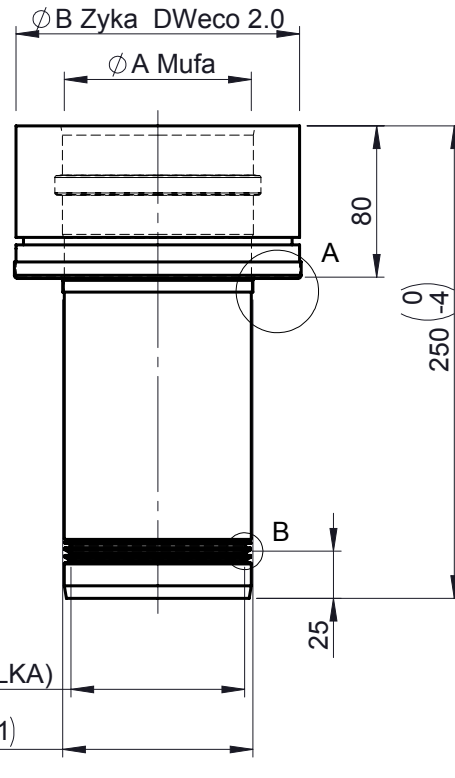
A



SZCZEGÓŁ B (1:1)

Sposób montażu
uszczelki ALBI26

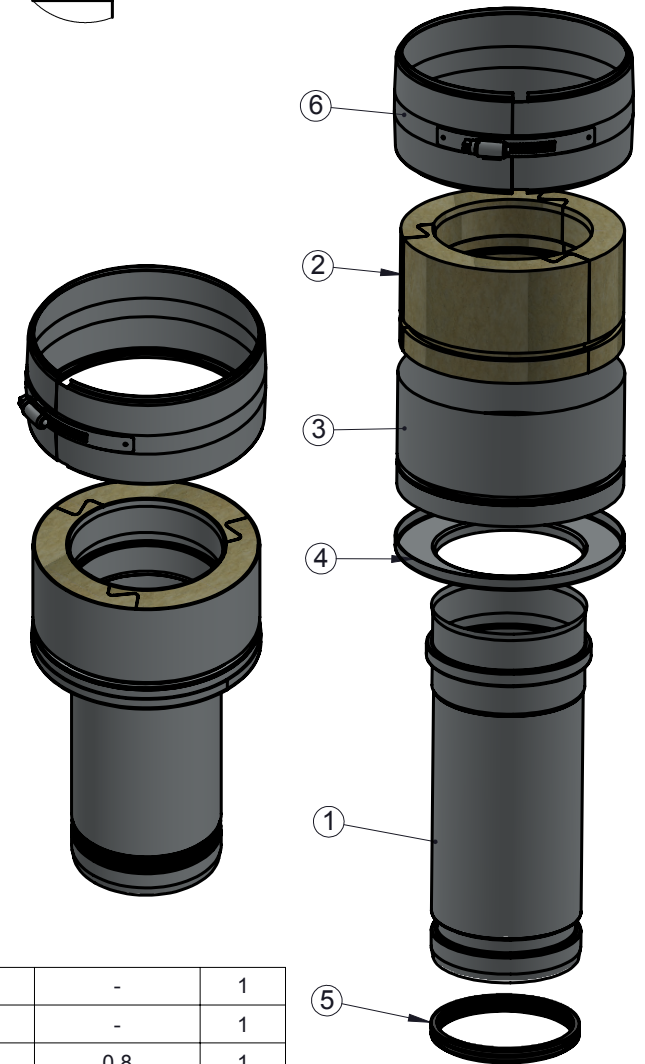
B



C

D

Ø	80	100
A	79,4	99,4
Ø A	248,2	311
B	130	150
C	60	72
kg	0,3	0,36



Obejma dodawana zawsze - życzenie klienta.

E

6	Obejma	DWECO 989 Ø	-	-	1
5	Uszczelka	ALBI26 Ø C	-	-	1
4	Dekiel		1.4301 IIID	0,8	1
3	DWA		1.4301 IIID	0,6	1
2	ISO		welna mineralna 120kg/m3	25	1
1	DWI		1.4404 IIID	0,4	1
NO	NAME / DIN	NAV	MATERIAL	THICKNESS	QTY

F

notes:

DIN ISO 13920 Tolerances B

revisions-no.

A

mm / kg

date

name

drawn by

08.03.18

SWA

checked by

08.03.18

MGR

approved by

08.03.18

JWY

modified by

 Jeremias[®]
 CHIMNEY SYSTEMS

description Przejście z EWPV na DWECO 2,0

code 215-DWECO2305A

drawing-no. 01-06-21-3053-000

scale

1:5

format

A4

sheet

1 of 1

