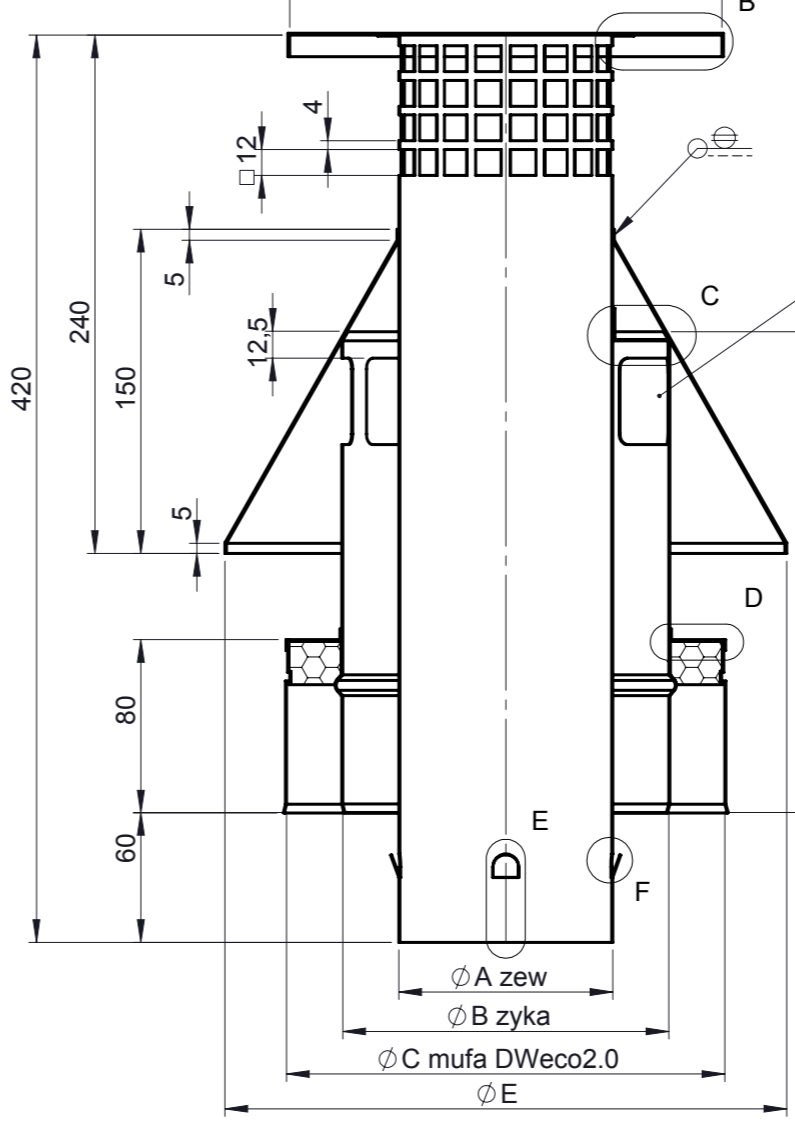
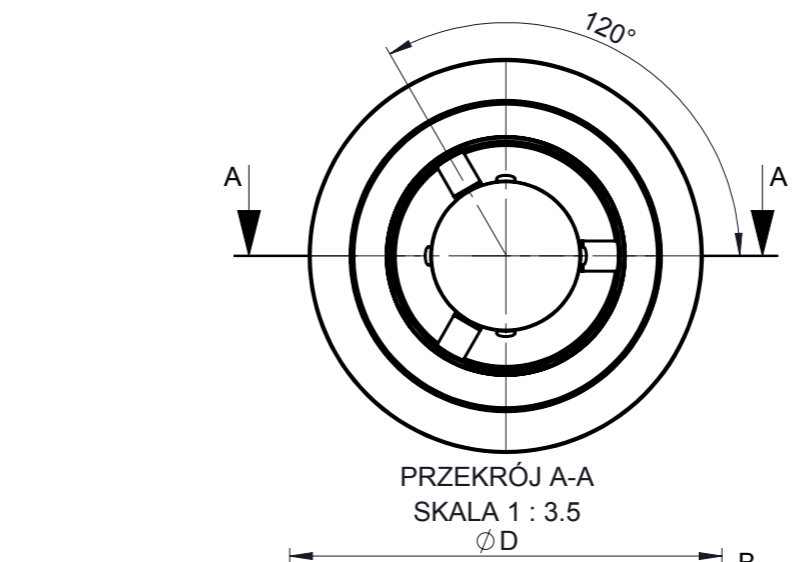
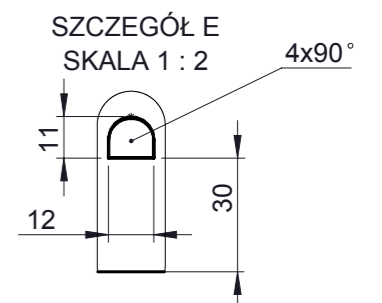
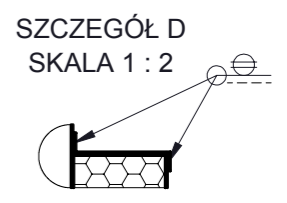
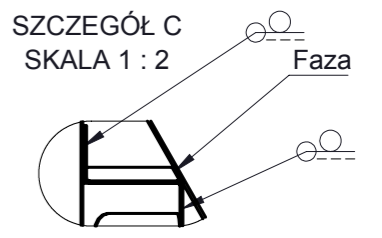
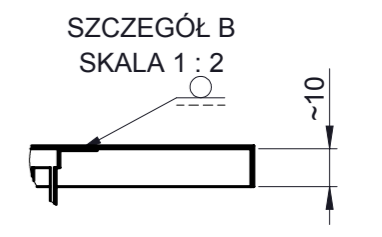


- Kolejność łączenia elem.:**
 1) Połączyć elem. nr 2,3,7
 2) Elem. z pkt. 1 połączyć z elem. 1,6
 3) Elem z pkt 2 połączyć z elem. 4
 4) Elem. z pkt. 3 połączyć z elem. 8



n-ilość otworów (otwory 53x40)



NO	NAME / DIN	NAV	MATERIAL	THICKNESS	QTY
8	Dekiel 2		1.4301 IIID	0,8	1
7	Dekiel 1		1.4301 IIID	0,8	1
6	Dystans		1.4301 IIID	0,8	3
5	ISO		welna mineralna 120kg/m3		1
4	Stožek		1.4301 IIID	0,5	1
3	DWA Rura		1.4301 IIID	0,5	1
2	DWI rura 2		1.4301 IIID	0,5	1
1	DWI Rura 1		1.4301 IIIC	0,5	1

Elem. nr 1i 2 pobrać z pliku DXF

Ø	A	Q A	B	C	D	E	F	G	n
150/100	99	309,4	150	200	200	260	223	24	7
180/100	99	309,4	180	230	200	270	201	39	9
200/130	129	403,7	200	250	230	290	206	34	10

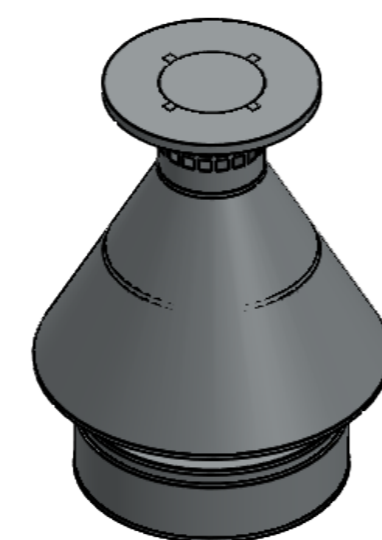
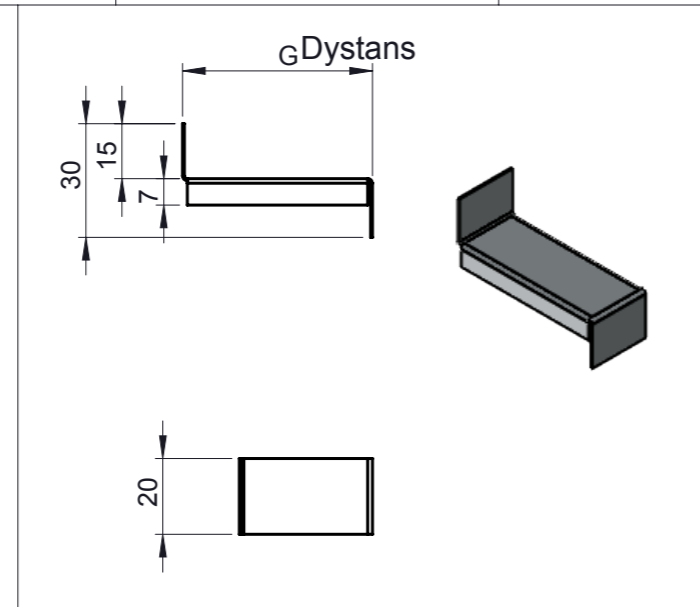
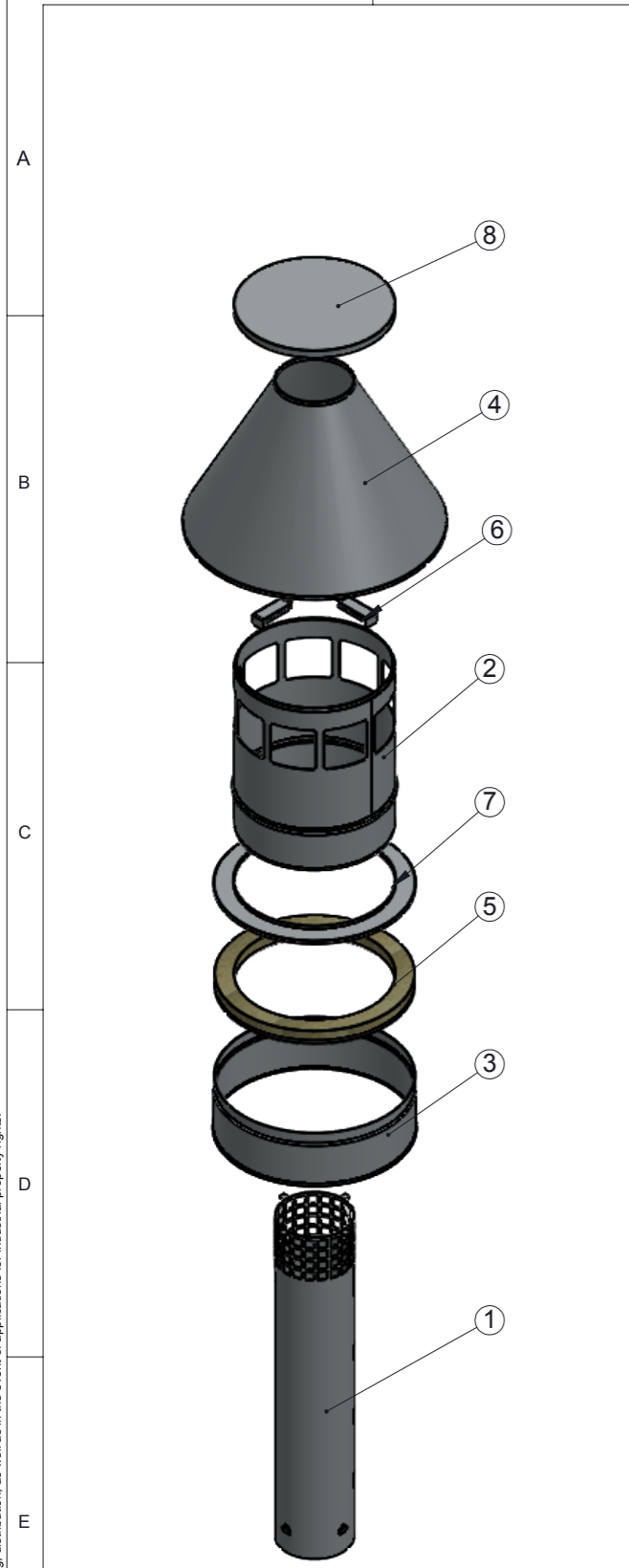


All dimensions without tolerances are produced according to Jeremias internal tolerances
 All rights reserved

Material	Date	Name
Inside/outside /	04.10.16	JAD
	04.10.16	PSA
	04.10.16	JWY

Description	Weight
Zakończenie komina DWeco 2.0 - Twin z podłączeniem do Flex-a Ø (100/150; 100/180; 130/200)	
Code 215-DWECO 2026 Ø	Format A3
Production code	Sheet 1 of 2
Project	
Drawing no. 216 - 1628 - 00 - 2P	Revision Type 2P

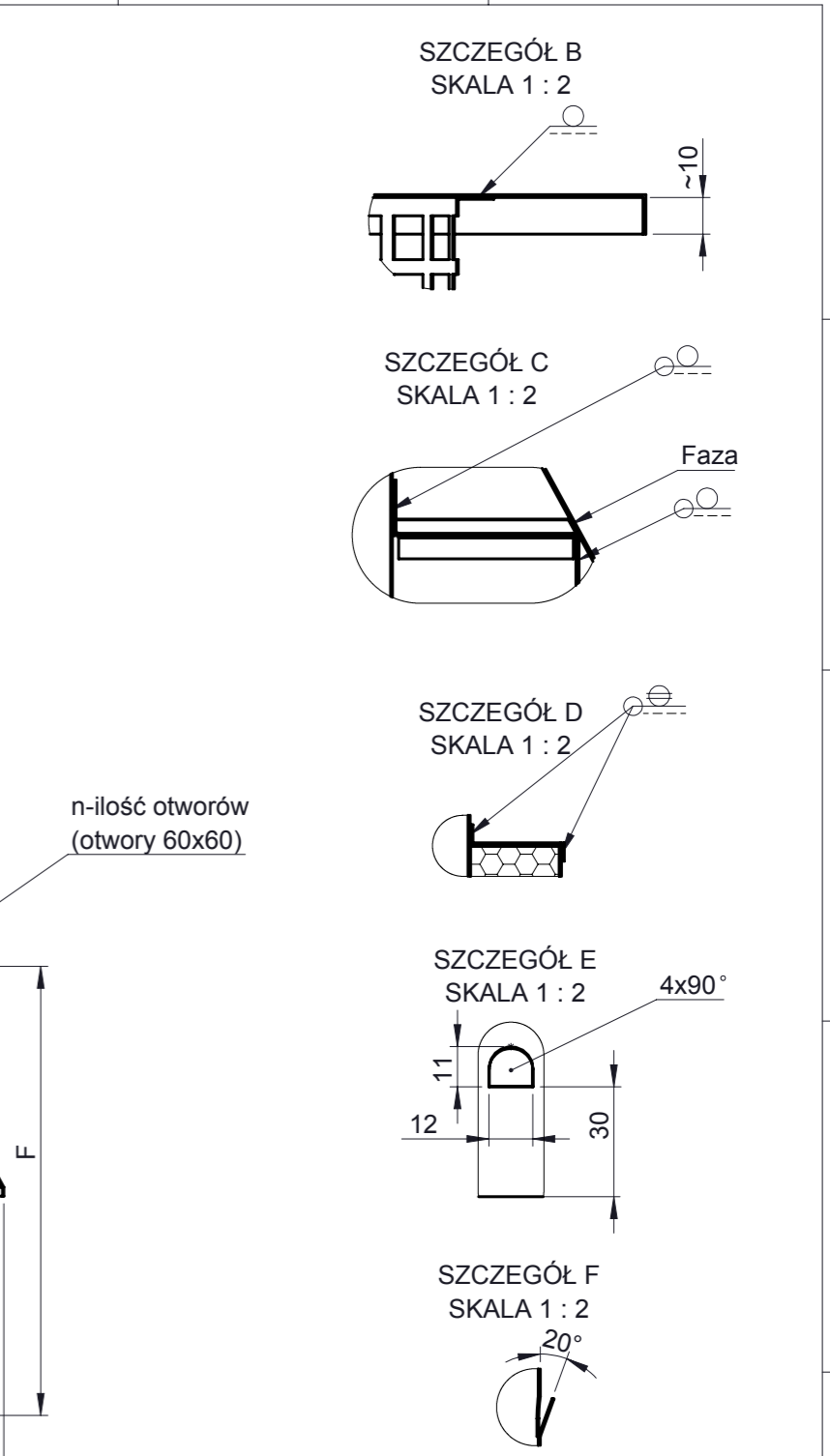
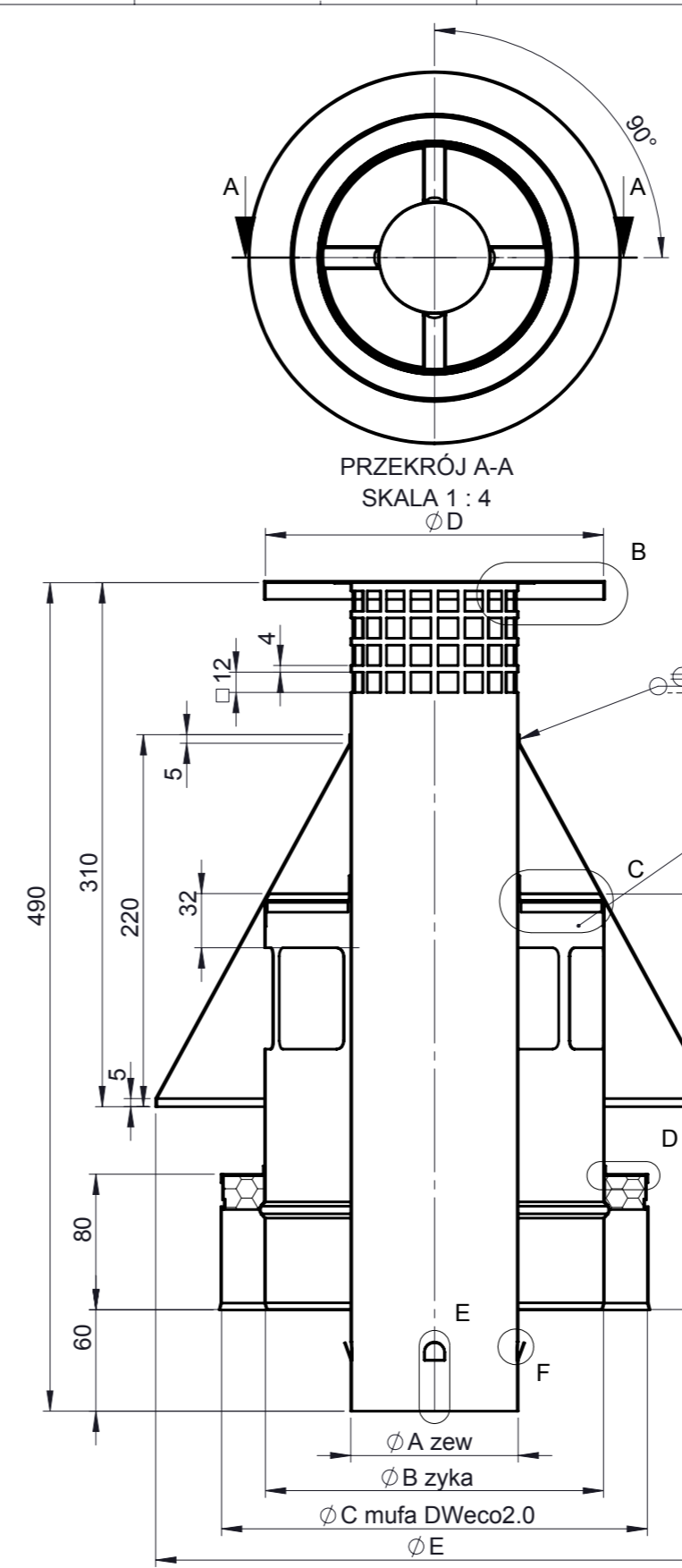
© Jeremias GmbH. All rights reserved, also regarding any disposal, exploitation, distribution, as well as in the event of applications for industrial property rights.



- Kolejność łączenia elem.:**
- 1) Połączyć elem. nr 2,3,7
 - 2) Elem. z pkt. 1 połączyć z elem. 1,6
 - 3) Elem z pkt 2 połączyć z elem. 4
 - 4) Elem. z pkt. 3 połączyć z elem. 8

NO	NAME / DIN	NAV	MATERIAL	THICKNESS	QTY
8	Dekiel 2		1.4301 IIID	0,8	1
7	Dekiel 1		1.4301 IIID	0,8	1
6	Dystans		1.4301 IIID	0,8	4
5	ISO		welna mineralna 120kg/m3		1
4	Stožek		1.4301 IIID	0,5	1
3	DWA Rura		1.4301 IIID	0,5	1
2	DWI rura 2		1.4301 IIID	0,5	1
1	DWI Rura 1		1.4301 IIIC	0,5	1

Elem. nr 1i 2 pobrać z pliku DXF



Ø	A	Q A	B	C	D	E	F	G	n
200100	99	309,4	200	250	200	330	246	49	9
250130	129	403,7	250	350	230	380	237	59	11

All dimensions without tolerances are produced according to Jeremias internal tolerances

All rights reserved

Material Inside/outside		/	
drawn by	04.10.16	Name	JAD
checked by	04.10.16		PSA
checked by			
checked by			
approved by	04.10.16		JWY

Description
Zakończenie komina DWeco 2.0 - Twin z podłączeniem do Flex-a
Ø (100/200; 130/250)

Code
215-DWECO 2026 Ø

Production code

Project

Drawing no. 216 - 1628 - 00 - 2P

Revision | Type

Weight

Format
A3

Sheet
2 of 2