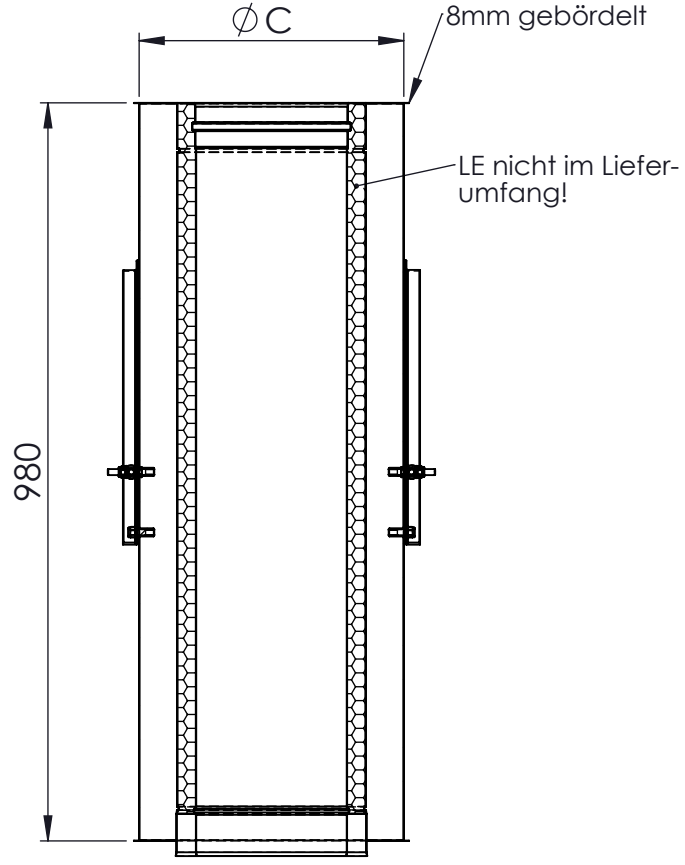
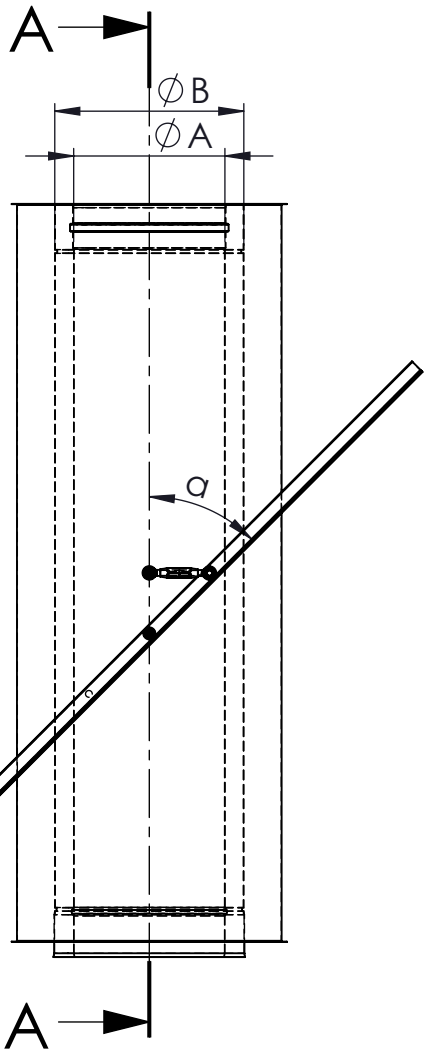


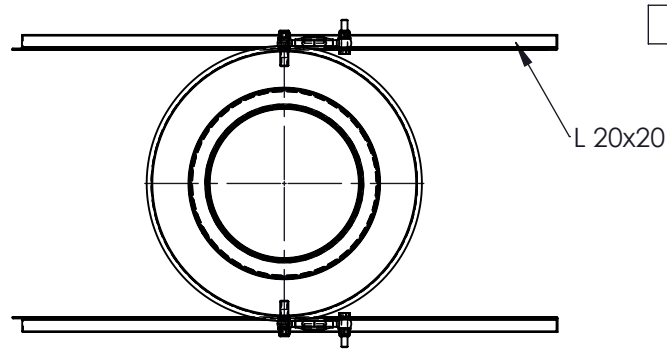
A



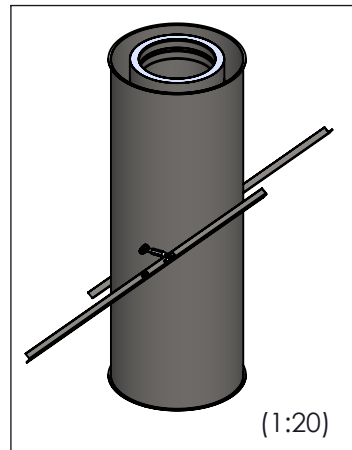
B

C

D



α



(1:20)

E

Ø	0080	0100	0115	0120	0130	0140	0150	0160	0180	0200	0225	0250	0300	0350	0400	0450	0500	0550	0600
A	80	100	115	120	130	140	150	160	180	200	225	250	300	350	400	450	500	550	600
B	130	150	165	170	180	190	200	210	230	250	275	300	350	400	450	500	550	600	650
C	200	220	235	240	250	260	270	280	300	320	345	370	420	470	520	570	620	670	720
t	0,6/0,6																		
kg	2,8	3,0	3,2	3,3	3,4	3,5	3,6	3,8	4,0	4,2	4,5	4,8	5,4	6,1	6,7	7,3	7,9	8,5	9,1

F

material: inside/outside	304	surface: inside/outside	0,6	weight:						Jeremias [®] description DDF Reet code DW-ECO 2.0 1475 Ø drawing-no.	A4
				revisions-no.	A1						
				date	27.01.2014						
				name	E. Sucu						
				checked						scale: 1:10	sheet 1 of 2
				appr.							
revision		date		name							