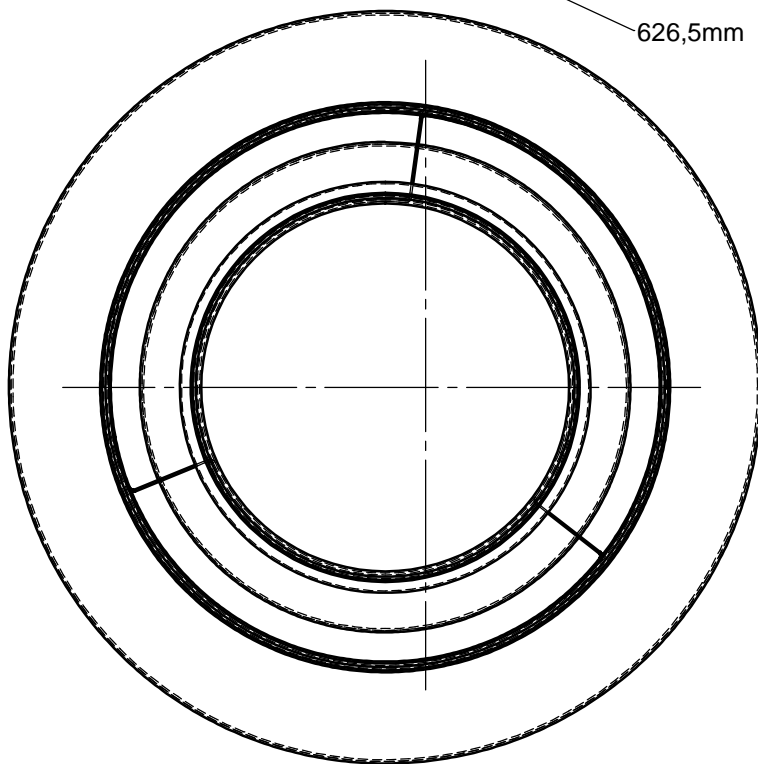
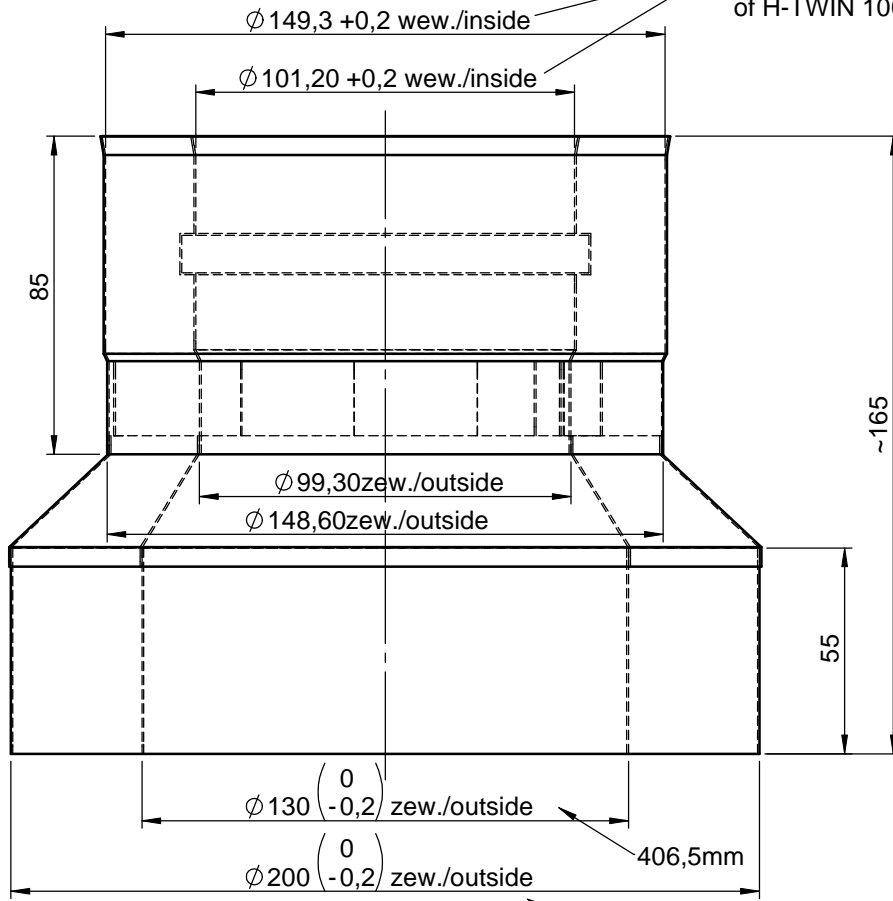



Wymiary muf jak dla H-TWIN 100/150  
 Measurements as for female part  
 of H-TWIN 100/150



Stożki zgrzewane liniowo (kołowo)  
 The cones continuously welded  
 by resistance.

 Spółka z o.o. 62-200 Gniezno; ul. Kokoszki 6				nazwa / description		nr rys. / drawing number	
				Przejsie H-TWIN464 130/200		JG/923/09	
				kod / code		H-TWIN464 130/200	
				materiał / material		wewnątrz / inside	
						0,5 1.4404 IIIc	
						na zewnątrz / outside	
						0,5 1.4301 III d	
	Data	Nazwisko	Podpis	Adaptor H-TWIN464 130/200			
Rysował	14.09.09	P. Dobosz					
Sprawdził	14.09.09	P. Kępiński					
Zatwierdził							