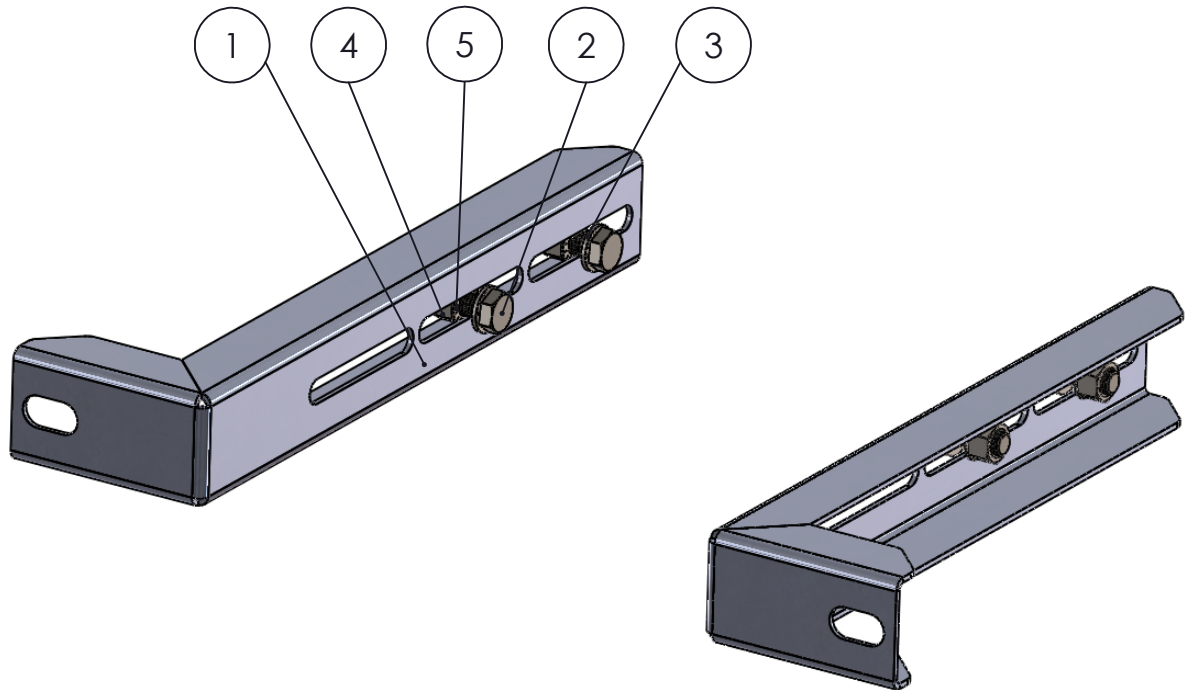


POS-NR.	BENENNUNG	BESCHREIBUNG	MATERIAL	MENGE
1	ZUWA768 Verlängerung-250	Laserteil	304 ; 2,0	2
2	Sechskantschraube M8x20	Kaufteil	Edelstahl A2	4
3	Unterlegscheibe DIN 126 - 8,4	Kaufteil	Edelstahl A2	4
4	Sechskantmutter M8	Kaufteil	Edelstahl A2	4
5	Fächerscheibe DIN 6798-A8.4	Kaufteil	Edelstahl A2	4



		material		weight 0,89 Kg		revision-nr. A1	
		surface XX=4D 2R (glanz) XX=4C 2B (matt)		Jeremias Wandhalterverlängerung bis WA250mm für ZUWA704 ZUWA.00XX00.768			
		date					
		drawn 08.10.09		K. Hahn			
		checked					
		appr.					
				Hagemann		drawing-nr. A4	
revision		date		name		scale	
						sheet 1 of 1	